

螺栓接线

- 6、12 (2x6) 芯
- 电流：35A

B系列



HLB系列

技术特性

■ 绝缘体

接触对数量: 6、12(2×6)

HLB:

35A 400V/690V 6KV 3

工作电流

工作电压

额定冲击电压

污染等级

或

35A 500V 6KV 3

依照UL/CSA工作电压

600V

绝缘电阻

$\geq 10^{10} \Omega$

材料

聚碳酸酯

温度范围

-40°C ~ +125°C

可燃性, 依照UL 94 V-0

机械寿命 (测试)

≥ 500 次

■ 接触对

材料

铜合金

表面-镀银

3 μm Ag

接触电阻

$\leq 1\text{m}\Omega$

压接式接线

mm²

6mm²

AWG

10AWG

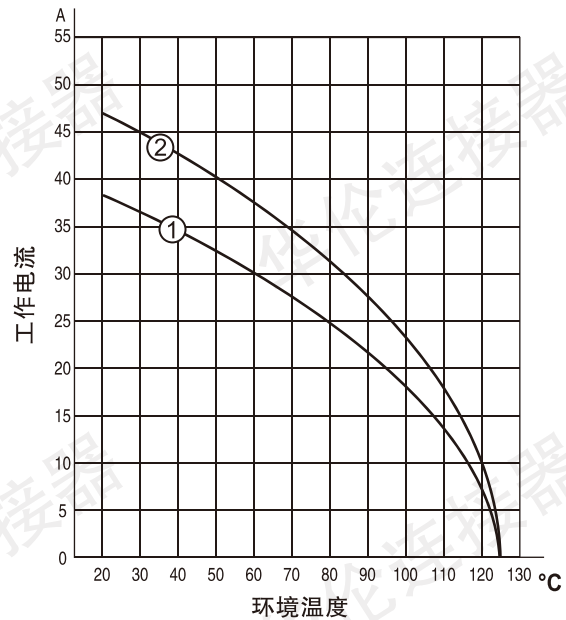
-紧固/测试扭矩

1.2 Nm

■ 载流能力

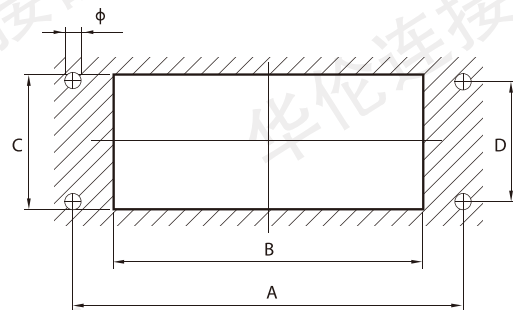
随着环境温度的升高, 连接器接触件芯数的增加等原因, 接触件的载流量应作相应的降低。

电流下降图表




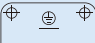



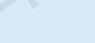
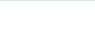
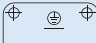
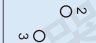
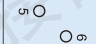
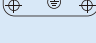
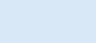
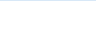
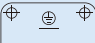



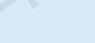
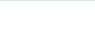
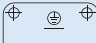
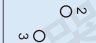
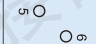
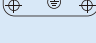
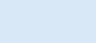
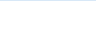

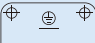



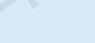
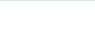
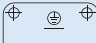
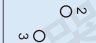
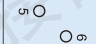
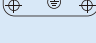
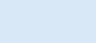
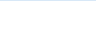
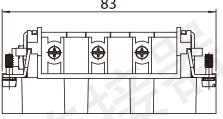
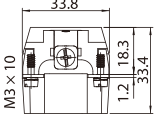
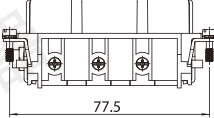
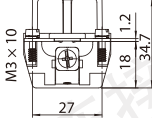
① 线规: 4 mm² ② 线规: 6 mm²

安装面板开孔尺寸



型号	A(mm)	B(mm)	C(mm)	D(mm)	φ(mm)
HLB 6	103	82	35	32	4.4
HLB 12	110	86	71	65	5.5

— B系列连接器 —

HLB6		500V	35A				
P (公)	芯位排序 耦合端面	S (母)					
<p>6P + ⊕</p>  <p>订购代码 HLB6P</p>	<table border="1"> <tr> <th>P</th> <th>S</th> </tr> <tr> <td>  1  2  3  4  5  ⊕ </td> <td>  1  2  3  4  5  ⊕ </td> </tr> </table>	P	S	 1  2  3  4  5  ⊕	 1  2  3  4  5  ⊕	<p>6S + ⊕</p>  <p>订购代码 HLB6S</p>	
P	S						
 1  2  3  4  5  ⊕	 1  2  3  4  5  ⊕						
 	 	<p>注: 防护罩壳见第86~88页</p>					



TUV SUD


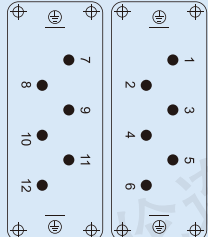
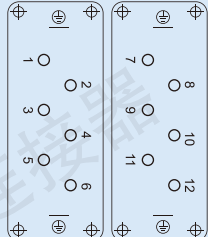

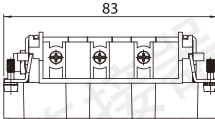
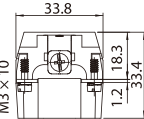

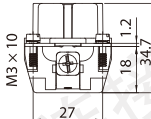


ISO9001 ISO14001 ISO45001



上海华伦电连接器
Shanghai Hualun Connector

— B系列连接器 —

HLB12		500V 35A	
P (公)	芯位排序 耦合端面		S (母)
<p>12P + ⊕</p>  <p>订购代码 HLB12P</p>	<p>P</p> 	<p>S</p> 	<p>12S + ⊕</p>  <p>订购代码 HLB12S</p>
 <p>83</p>	 <p>M3 × 10 33.8 1.2 18.3 33.4</p>	 <p>77.5</p>	 <p>M3 × 10 18 1.2 34.7 27</p>
注: 防护罩壳见第89~90页			





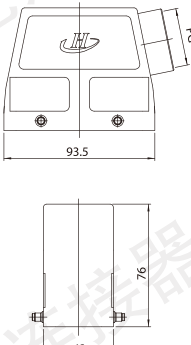
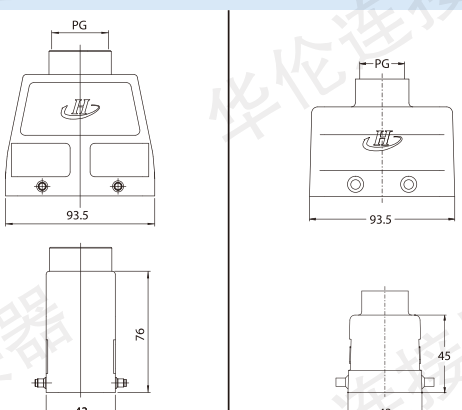
B

— B系列防护罩壳 —

B6 选配代码




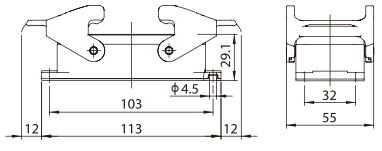
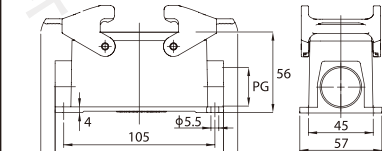
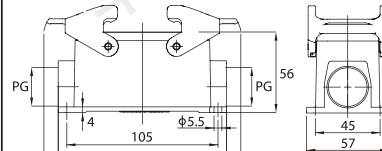
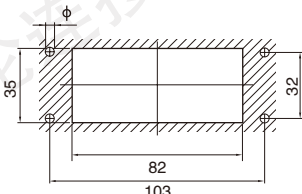
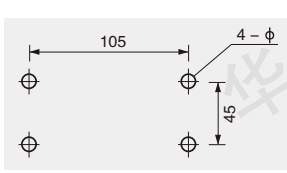
插头

接头规格见P98~100页

防护罩壳—插头	SE 侧引线 配接头 PG29 	SE 侧引线 配接头 PG21 PG16 	TE 上引线 配接头 PG29 	TE 上引线 配接头 PG21 PG16 
	代码 HLB6SE		代码 HLB6TE	
尺寸图				

插座



防护罩壳—插座	BH 面板开孔 通底 	OS 单侧引线 封底 配接头 PG21 PG16 	TS 双侧引线 封底 配接头 PG21 PG16 			
	代码 HLB6BH		代码 HLB6OS		代码 HLB6TS	
尺寸图						
	安装面板 开孔尺寸 		安装面板 不开长方孔 按中心距钻四孔 			

单位: mm



TUV SUD



ISO9001

ISO14001

ISO45001







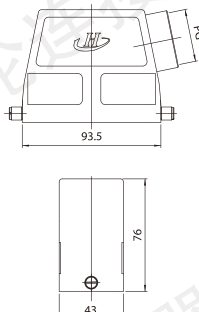
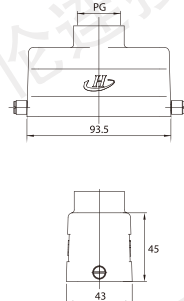
上海华伦电连接器
Shanghai Hualun Connector

— B系列防护罩壳 —

B6 选配代码







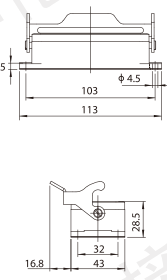
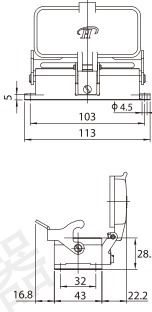
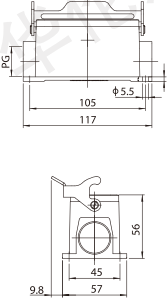
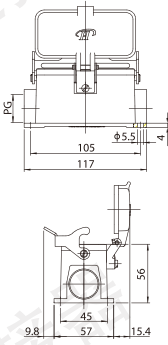
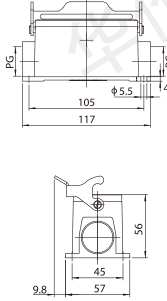
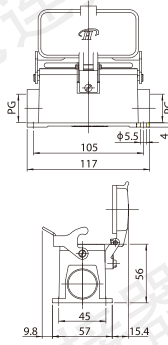
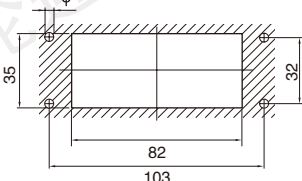
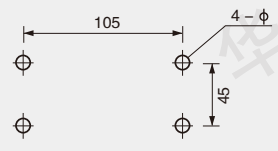
插头

接头规格见P98~100页

防护罩壳—插头	SEL 侧引线  配接头 PG29	SEL 侧引线  配接头 PG21 PG16	TEL 上引线  配接头 PG29	TEL 上引线  配接头 PG21 PG16
	HLB6SEL		HLB6TEL	
尺寸图				

插座



防护罩壳—插座	BHL 面板开孔 通底 	BCL 面板开孔 通底 带防尘盖 	OSL 单侧引线 封底  配接头 PG21 PG16	OCL 单侧引线 封底 带防尘盖  配接头 PG21 PG16	TSL 双侧引线 封底  配接头 PG21 PG16	TCL 双侧引线 封底 带防尘盖  配接头 PG21 PG16
	HLB6BHL	HLB6BCL	HLB6OSL	HLB6OCL	HLB6TSL	HLB6TCL
尺寸图						
	安装面板 开孔尺寸 			安装面板 不开长方孔 按中心距钻四孔 		

单位: mm





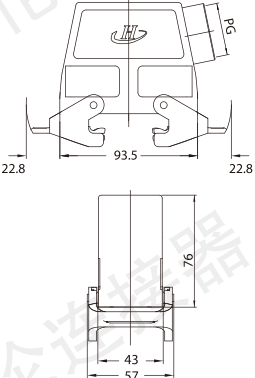
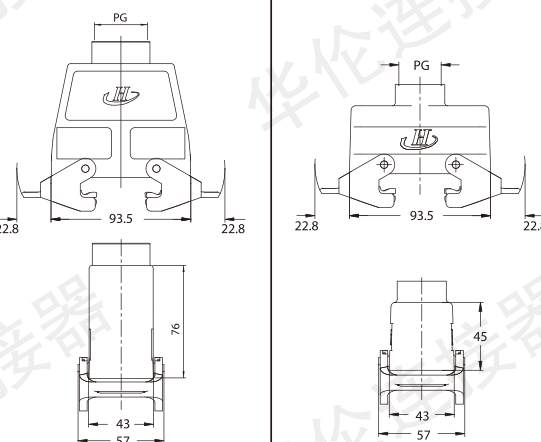
B

— B系列防护罩壳 —

B6 选配代码




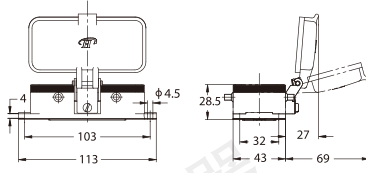
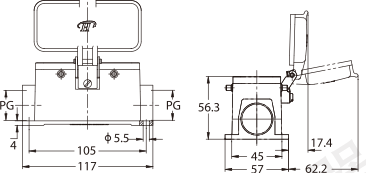
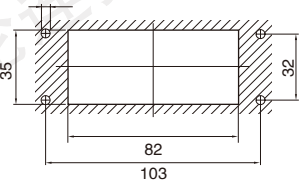
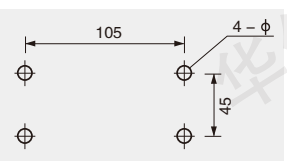
插头

接头规格见P98~100页

防护罩壳—插头	SL 侧引线 配接头 PG29 	SL 侧引线 配接头 PG21 PG16 	TL 上引线 配接头 PG29 	TL 上引线 配接头 PG21 PG16 
	代码 HLB6SL		代码 HLB6TL	
尺寸图				



插座

防护罩壳—插座	BC 面板开孔 带防尘盖 通底 	OC 单侧引线 带防尘盖 封底 配接头 PG21 PG16 	TC 双侧引线 带防尘盖 封底 配接头 PG21 PG16 	
	代码 HLB6BC		代码 HLB6TC	
尺寸图				
	安装面板 开孔尺寸 		安装面板 不开长方孔 按中心距钻四孔 	

单位: mm



TUV SUD



ISO9001

ISO14001

ISO45001





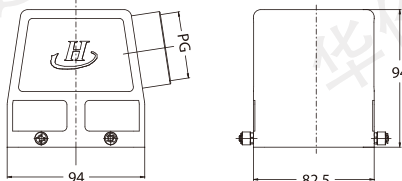
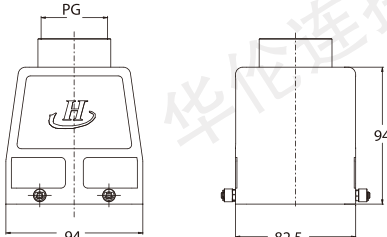
上海华伦电连接器
Shanghai Hualun Connector

B系列防护罩壳

B12 选配代码




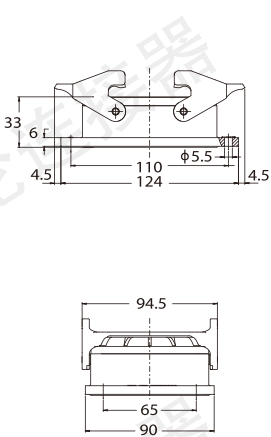
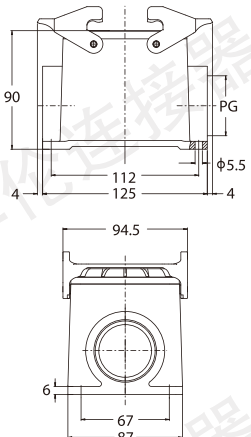
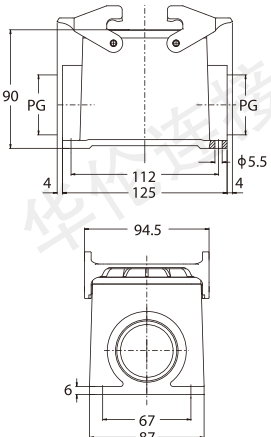
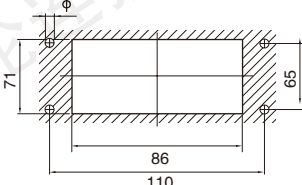
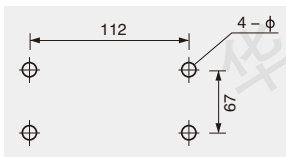
插头

接头规格见P98~100页

防护罩壳—插头	SE 侧引线  配接头 PG36 PG29	TE 上引线  配接头 PG36 PG29
代码	HLB12SE	HLB12TE
尺寸图		

插座



防护罩壳—插座	BH 面板开孔 通底 	OS 单侧引线 封底  配接头 PG36 PG29	TS 双侧引线 封底  配接头 PG36 PG29
代码	HLB12BH	HLB12OS	HLB12TS
尺寸图			
	安装面板 开孔尺寸 	安装面板 不开长方孔 按中心距钻四孔 	

单位: mm



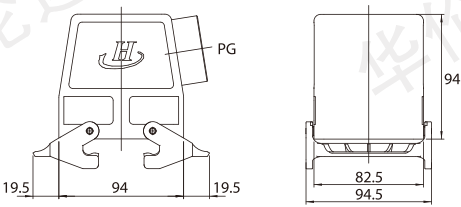
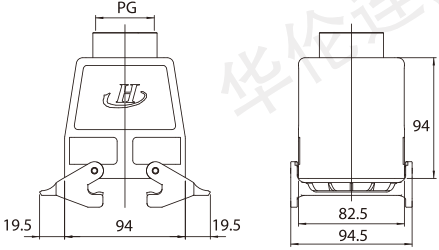
B

— B系列防护罩壳 —




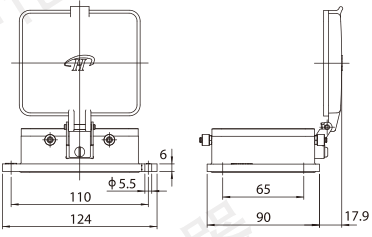
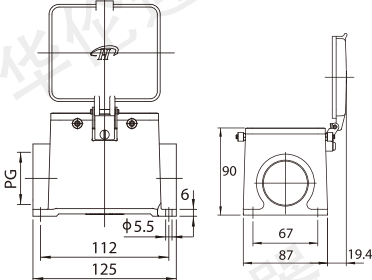
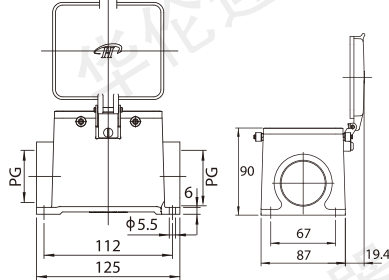
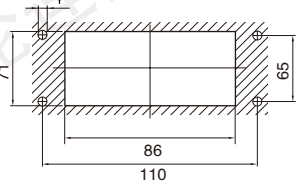
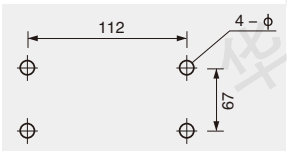
B12 选配代码

插头

接头规格见P98~100页

防护罩壳—插头	<p>SL 侧引线</p>  <p>配接头 PG36 PG29</p>	<p>TL 上引线</p>  <p>配接头 PG36 PG29</p>
代码	HLB12SL	HLB12TL
尺寸图	 <p>19.5 94 19.5 82.5 94.5 94</p>	 <p>PG 19.5 94 19.5 82.5 94.5 94</p>

插座

防护罩壳—插座	<p>BC 面板开孔 带防尘盖 通底</p> 	<p>OC 单侧引线 带防尘盖 封底</p>  <p>配接头 PG36 PG29</p>	<p>TC 双侧引线 带防尘盖 封底</p>  <p>配接头 PG36 PG29</p>
代码	HLB12BC	HLB12OC	HLB12TC
尺寸图	 <p>110 124 6 65 90 17.9</p>	 <p>PG 90 67 112 125 6 19.4</p>	 <p>PG 90 67 112 125 6 19.4</p>
	<p>安装面板 开孔尺寸</p>  <p>71 65 86 110</p>	<p>安装面板 不开长方孔 按中心距钻四孔</p>  <p>112 4-φ 67</p>	

单位: mm