

- [www.hualun.sh.cn](http://www.hualun.sh.cn)
- [www.华伦连接器.com](http://www.华伦连接器.com)
- [www.hualunconnectors.com](http://www.hualunconnectors.com)

# 配电一二次产品融合配套航插



## 德国TUV产品认证



## 欧盟CE产品认证



华伦网站



### 诸多产品已获得的认证



## 配电一二次产品融合配套航插



YD25-4芯

YDK30-6芯

YD30-10芯

YD30-14芯

YD30-19芯

### 环境性能

环境温度	-40℃~+105℃	工作温度上限125℃
相对湿度	90%~95% (40℃±2℃)	
盐雾	> 96h	
防护等级	IP67 (罩壳耦合)	
振动	10~2000Hz, 147m/s <sup>2</sup> 瞬断: ≤ 1μs	
冲击	加速度490m/s <sup>2</sup> 瞬断: ≤ 1μs	

### TUV认证



### CE认证



### 机械性能

机械寿命(测试)	≥500次
----------	-------

### 绝缘材料: UL(E255317)

阻燃等级	UL94V-0	
CTI指数	0 (≥600V)	
罩壳材料 表面处理	G: 不锈钢	钝化
	T: 铜合金	镍铬
	X: 锌合金	镍
	L: 铝合金	镍

### 电气性能 额定电流见排布图

额定电压V	250V.AC		过电压类别: III				
耐压V	脉冲5000V.AC(1.2/50μs); 2500V.AC						
绝缘电阻	常态下 > 2000MΩ						
接触件直径	φ1.5	φ1.6	φ2	φ2.5	φ3	φ3.5	φ4
额定电流	10A	13A	20A	20A	40A	40A	75A
接触电阻	< 2.5mΩ	< 2mΩ	< 1.25mΩ	< 1mΩ	< 0.75mΩ	< 0.5mΩ	< 0.4mΩ
尾接导线截面积	< 1.5mm <sup>2</sup>	< 1.5mm <sup>2</sup>	< 2.5mm <sup>2</sup>	< 3.5mm <sup>2</sup>	< 6mm <sup>2</sup>	< 10mm <sup>2</sup>	< 16mm <sup>2</sup>

— 产品订货代码 —

**防开路航插**

**YDK25、YDK30**

**YDK**

**T**

**30**

**K**

**6**

**T**

型号系列:YD

**K: 防开路保护**

外壳材质

T: 铜合金

X: 锌合金

L: 铝合金

插孔或插针

K: 插孔

J: 插针

插头或插座

T: 插头

Z: 插座

壳体规格

φ25

φ30

芯数

见表【一】



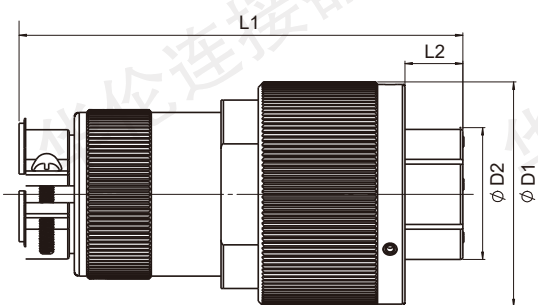
YDK25-4芯



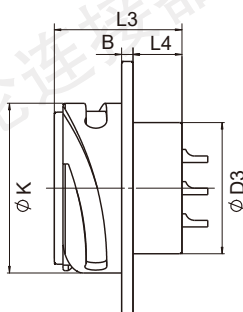
YDK30-6芯



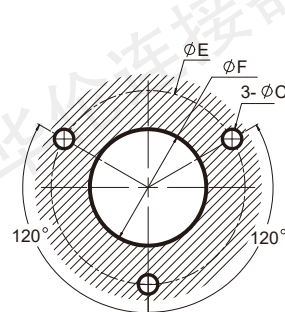
插头外形尺寸图



插座外形尺寸图



插座面板开孔图



插头外形尺寸

单位: mm

壳体规格	φ D1	φ D2	L1	L2
YDK25-4	34	21.5	78	19
YDK30-6	45	26.5	86	20

插座外形尺寸

单位: mm

壳体规格	φ D3	φ K	L3	L4	B
YDK25-4	25	29	28.2	11.2	2.6
YDK30-6	30	38.8	29.2		

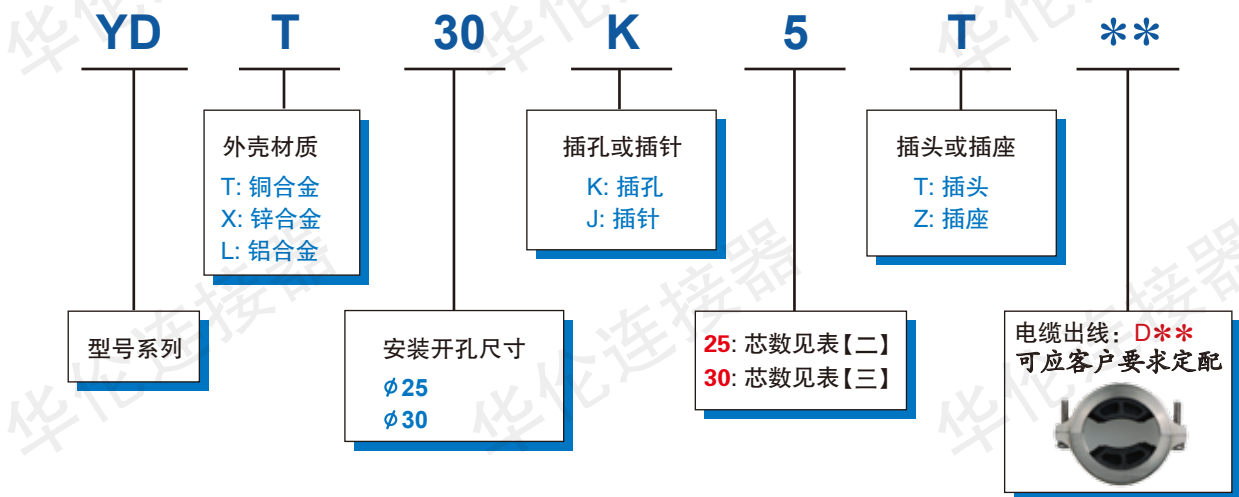
面板开孔尺寸

单位: mm

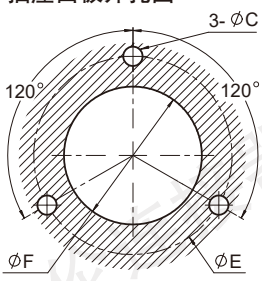
壳体规格	φ C	φ E	φ F
YDK25-4	3.5	35.5	25.5
YDK30-6	5	50	30.5

## 产品订货代码

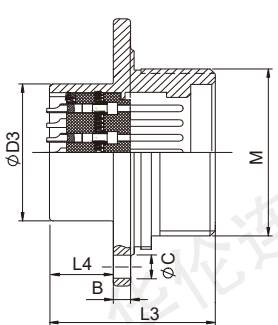
### YD25、YD30



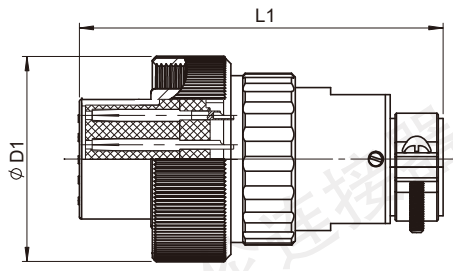
插座面板开孔图



插座外形尺寸图



插头外形尺寸图



插座面板开孔、外形尺寸

单位: mm

壳体规格	φ C	φ E	φ F	φ D3	L3	L4	B	M
YD25-3	3.5	36	25.5	25	21	10.5	2.5	M29 x 1
YD25-4								
YD25-5								
YD25-10								
YD30-3	5	50	30.5	30	21	8.5	4.5	M29 x 1
YD30-4								
YD30-5a								
YD30-5					32.8	17.7	4.5	M40 x 1
YD30-6								
YD30-10								
YD30-14	43.2	76.4	76.4	76.4	M40 x 1			
YD30-19								

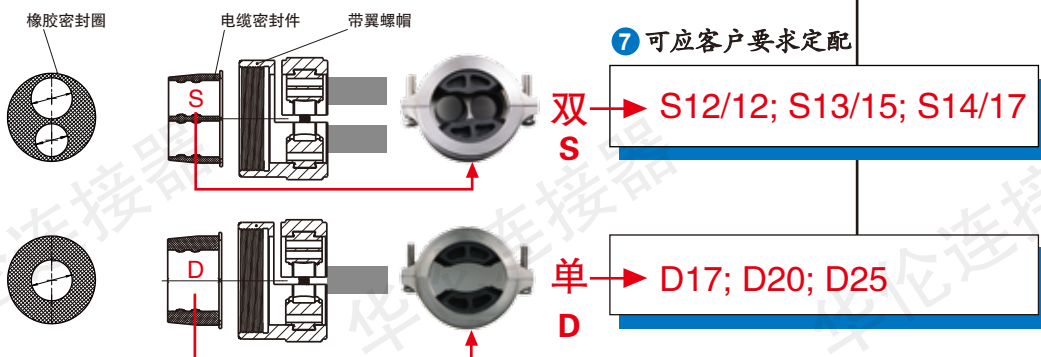
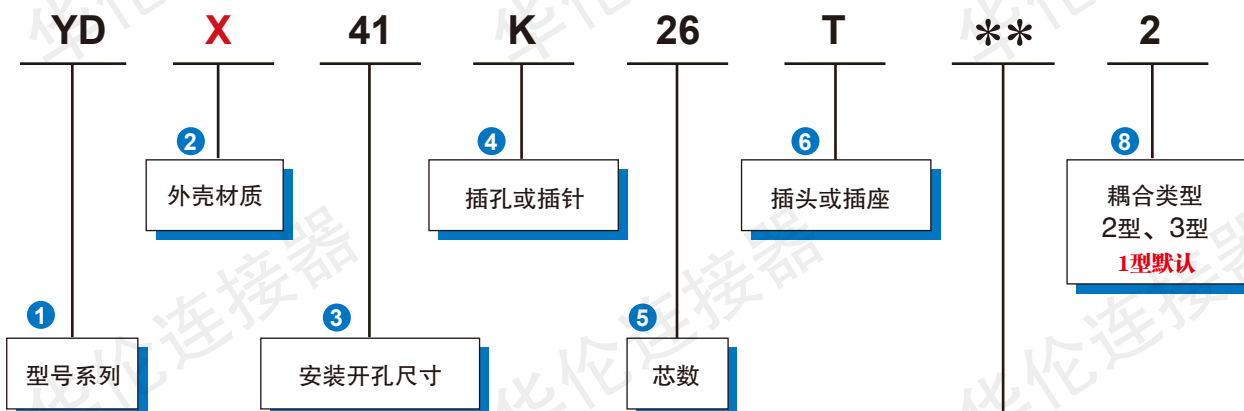
插头外形尺寸

单位: mm

壳体规格	φ D1	L1
YD25-3	32.6	63
YD25-4		
YD25-5		
YD25-10		
YD30-3	32.6	51.2
YD30-4		
YD30-5a		
YD30-5	43.2	76.4
YD30-6		
YD30-10		
YD30-14		
YD30-19		

## 产品订货代码

# YD\_41



## 分解:

**1**  
型号系列 YD: 常规

**2**  
外壳材质

G: 不锈钢	G: 钝化
T: 铜合金	T: 镍铬
X: 锌合金	X: 镍
L: 铝合金	L: 镍

**3**  
安装开孔尺寸 (∅)41

**4**  
插孔或插针 K: 插孔  
J: 插针

**5**  
芯数 见表【四】

**6**  
插头或插座 T: 直形插头  
W: 弯形插头  
Z: 插座

**7**  
电缆出线 S双出线: S12/12; S13/15; S14/17  
D单出线: D17; D20; D25

**8**  
耦合类型 1型、2型、3型  
见第5、6页

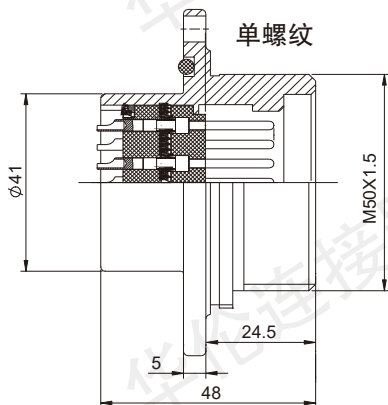
## 插座: YD41

**1型: 默认! 不标注**



镀镍铬

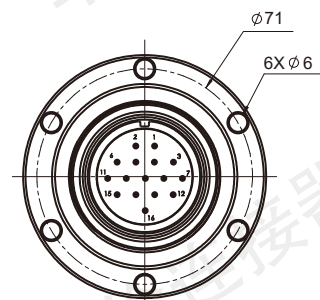
插座外形尺寸图



芯数见第8页表【四】

插座面板开孔尺寸

1、2、3型相同



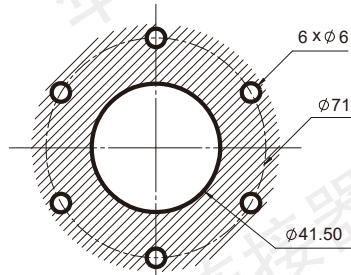
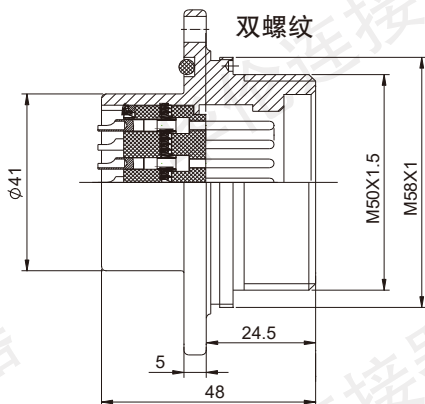
## 插座: YD41-2型

**请标注2**



镀镍铬

插座外形尺寸图



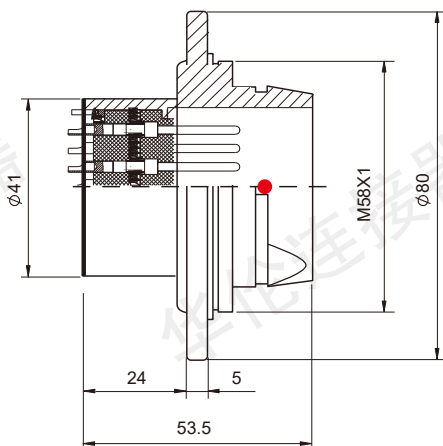
## 插座: YD41-3型

**请标注3**



镀镍铬

插座外形尺寸图



订购YD41-2型  
YD41-3型  
只需在YD41订货代码后加2或3即可

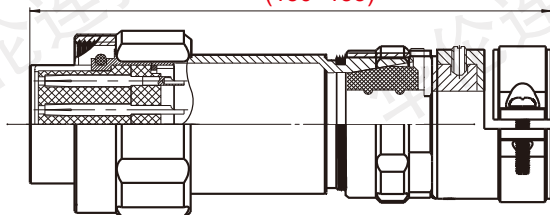
**插头: YD41** **1型: 默认! 不标注**



镀镍铬

↑  
直管

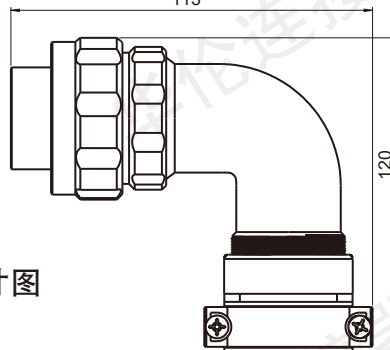
(150~155)



↑  
弯管

113

120



插头外形尺寸图

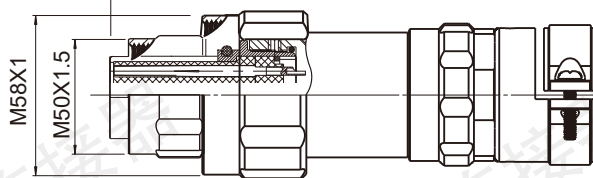
**插头: YD41-2型** **请标注2**



镀镍铬

插头外形尺寸图

(150~155)



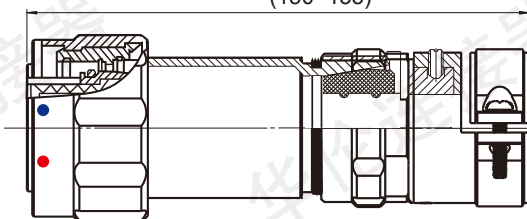
**插头: YD41-3型** **请标注3**



镀镍铬

插头外形尺寸图

(150~155)





# 芯数排布图

## YDK25 YDK30 防开路

防开路航插表【一】、插座耦合端面排布（插针）

φ3

壳体规格	YDK 25	YDK 30
芯数	4	6
排列图		
接触对直径 × 数量	φ 3 × 4	φ 3 × 6
电流	40A	
工作电压(V)	250V.AC	
耐压(V)	脉冲5000V.AC (1.2/50μs); 2500V.AC	
绝缘电阻	常态下 >2000MΩ	
接触电阻	⊕ < 0.75mΩ	

## YD25

表【二】、插座耦合端面排布（插针）

φ2 φ3.5

壳体规格	YD 25			
芯数	3	4	5	10
排列图				
接触对直径 × 数量	φ 3.5 × 3	φ 3.5 × 4	φ 2 × 5	φ 2 × 10
电流	40A	40A	20A	20A
工作电压(V)	250V.AC			
耐压(V)	脉冲5000V.AC (1.2/50μs); 2500V.AC			
绝缘电阻	常态下 >2000MΩ			

# YD30

表【三】、插座耦合端面排布 (插针)

⊕ ● ⊕ ●  
φ1.6 φ2 φ2.5 φ3.5

壳体规格	YD 30			
芯数	<b>3</b>	<b>4</b>	<b>5a</b>	<b>5</b>
排列图				
接触对直径 × 数量	φ 3.5 × 3	φ 3.5 × 4	φ 2 × 5	φ 3.5 × 5
电流	40A	40A	20A	40A
芯数	<b>6 (插孔耦合面)</b>	<b>10</b>	<b>14</b>	<b>19</b>
排列图				
接触对直径 × 数量	φ 2.5 × 6	φ 1.6 × 6   φ 2 × 4	φ 1.6 × 14	φ 1.6 × 19
电流	20A	⊕13A   ●20A	13A	13A

# YD41

表【四】、插座耦合端面排布 (插针) 应客户要求, 插座可满足0.03MPa压差的气密

● ● ●  
φ1.5 φ2 φ4

壳体规格	YD 41			
芯数	<b>10</b>	<b>16</b>	<b>26</b>	<b>37</b>
排列图				
接触对直径 × 数量	φ 2 × 7   φ 4 × 3	φ 2 × 16	φ 2 × 26	φ 1.5 × 37
电流	● 20A   ● 75A	20A	20A	10A
接触电阻	● < 1.25mΩ   ● < 0.4mΩ	● < 1.25mΩ		⊕ < 2.5mΩ

## RJ45网口航插

YD25内置RJ45网口连接器，主要用于配电网智能控制设备的电气连接和信号传输，RJ45的信号传输速率为100Mbps。主要用于配电网智能控制FTU设备上。

### 环境性能

环境温度	-40℃~85℃
相对湿度	90%~95% (40℃±2℃)
盐雾	>96h
外壳防护等级	IP65/67 (耦合后)
振动	10~2000Hz, 147m/s <sup>2</sup>
冲击	490m/s <sup>2</sup>

### 机械性能

机械寿命(测试)	≥500次
----------	-------

### 材料

接触件	铜合金, 表面镀金
绝缘体	耐高温 阻燃塑料
密封件	耐候橡胶
外壳	铜合金

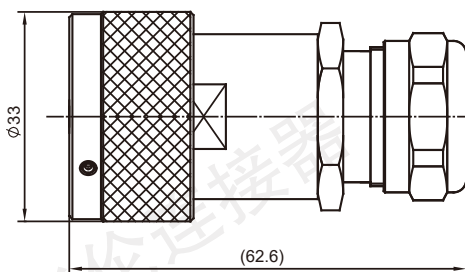


### 电气性能

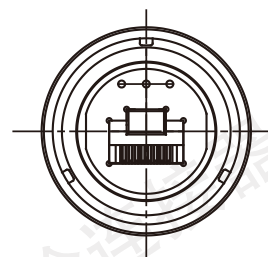
额定电压	150VAC
额定电流	(A、B、C) 5A; (RJ45) 1.5A
耐压	(A、B、C) 1000VAC
	RJ45: 700VAC; 1000VDC
绝缘电阻	≥1000MΩ
接触电阻	(A、B、C) ≤7.5mΩ
	(RJ45) ≤20mΩ
传输速率	≥100Mbps

### ◆ 插头

订货代码: **YD25RJ45J3T**

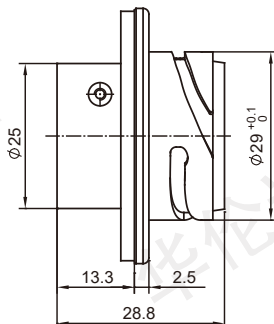


插头外形尺寸图

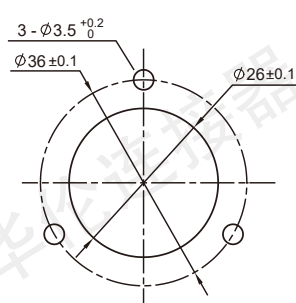
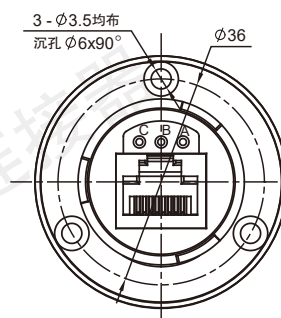


### ◆ 插座

订货代码: **YD25RJ45K3Z**



插座外形尺寸图



插座面板开孔尺寸

1

扳手工具



如需工具，请与本公司联系

2

焊架工具



SHANGHAI HUALUN INSTRUMENTS & ELECTRONICS CO., LTD.  
上海华伦仪表电子有限公司

## SALES & MARKETING DEPARTMENT

### 市场销售部

地址: 上海天目西路218号嘉里不夜城2座3409室  
ADD: Rm3409, Tower2, Kerry Everbright City, West  
Tianmu Rd218, Shanghai

邮编(P.C.): 200070

电话(TEL): 86-21-63178300 63178586 63177566

传真(FAX): 86-21-63178083

电邮(E-MAIL): sales@hualun.sh.cn  
sales@hualunconnector.com

网址(WEB): www.hualun.sh.cn  
www.华伦连接器.com  
www.hualunconnector.com  
www.hualunconnectors.com

## FACTORY & HEADQUARTERS

### 工厂本部

地址: 上海千阳路271号(金江工业园) 1、3号厂房  
ADD: Factory building 1 & 3, Jinjiang Industrial  
Park, Qianyang Rd271, Shanghai  
邮编(P.C.): 200333

● 保留对产品的技术优化升级的修改权利

● 对本样本任何形式的转用, 须经本公司授权